

Vapio Bank & Hocker

Lieferumfang

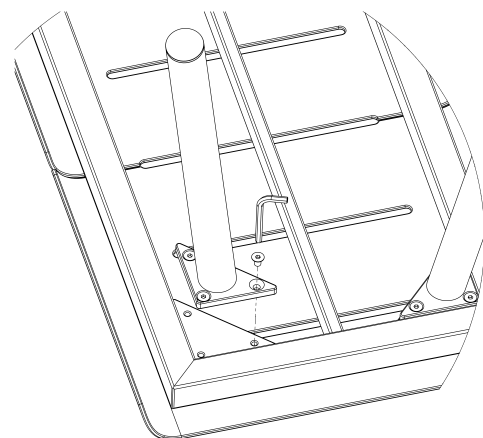
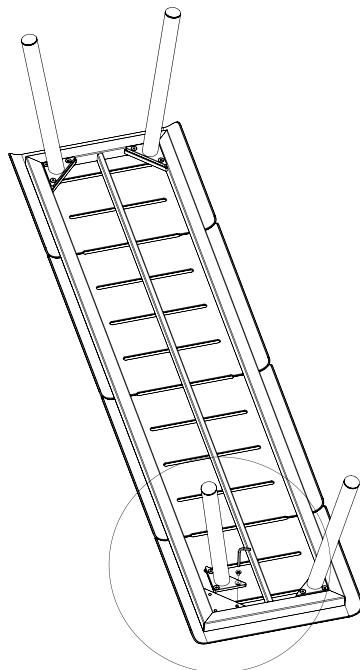
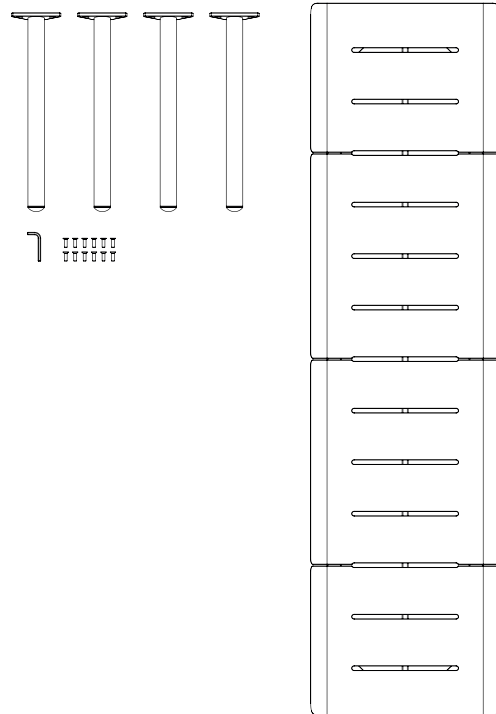
1 × Sitzfläche, 4 × Beine,
1 × Inbusschlüssel, 12 × Senkkopfschraube

Anleitung

Legen Sie die Bank/den Hocker mit der Sitzfläche nach unten auf eine weiche, ebene Unterlage.

Montieren Sie die Beine an den Rahmen der Sitzfläche wie dargestellt. Ziehen Sie alle Schrauben vorerst nur **leicht** an.

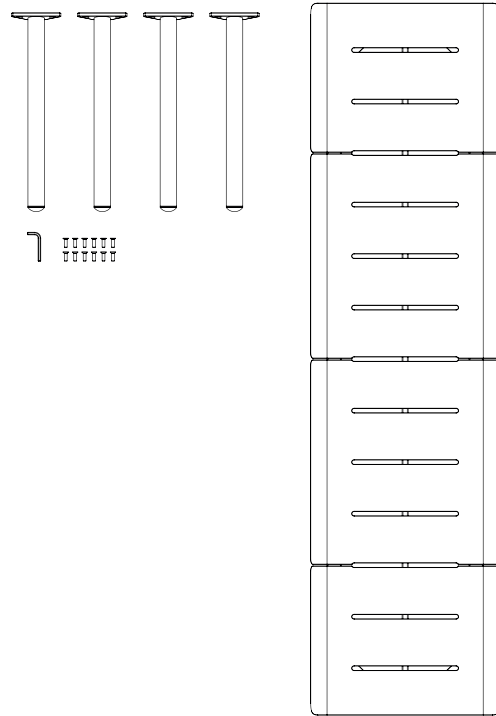
Anschließend ziehen Sie alle Schrauben fest.



Vapio Bench & Stool

Scope of delivery

1 × seat surface, 4 × legs,
1 × allen key, 12 × countersunk screw



Instructions

Place the bench/stool side up on a soft surface.

Fit the legs to the frame of the seat as shown. Tighten all screws **lightly** at first.

Then tighten all the screws.

