

Freiarmschirm 3×3 m und Ø 3,5 m mit Bodenplatte

Lieferumfang Paket Bodenplatte

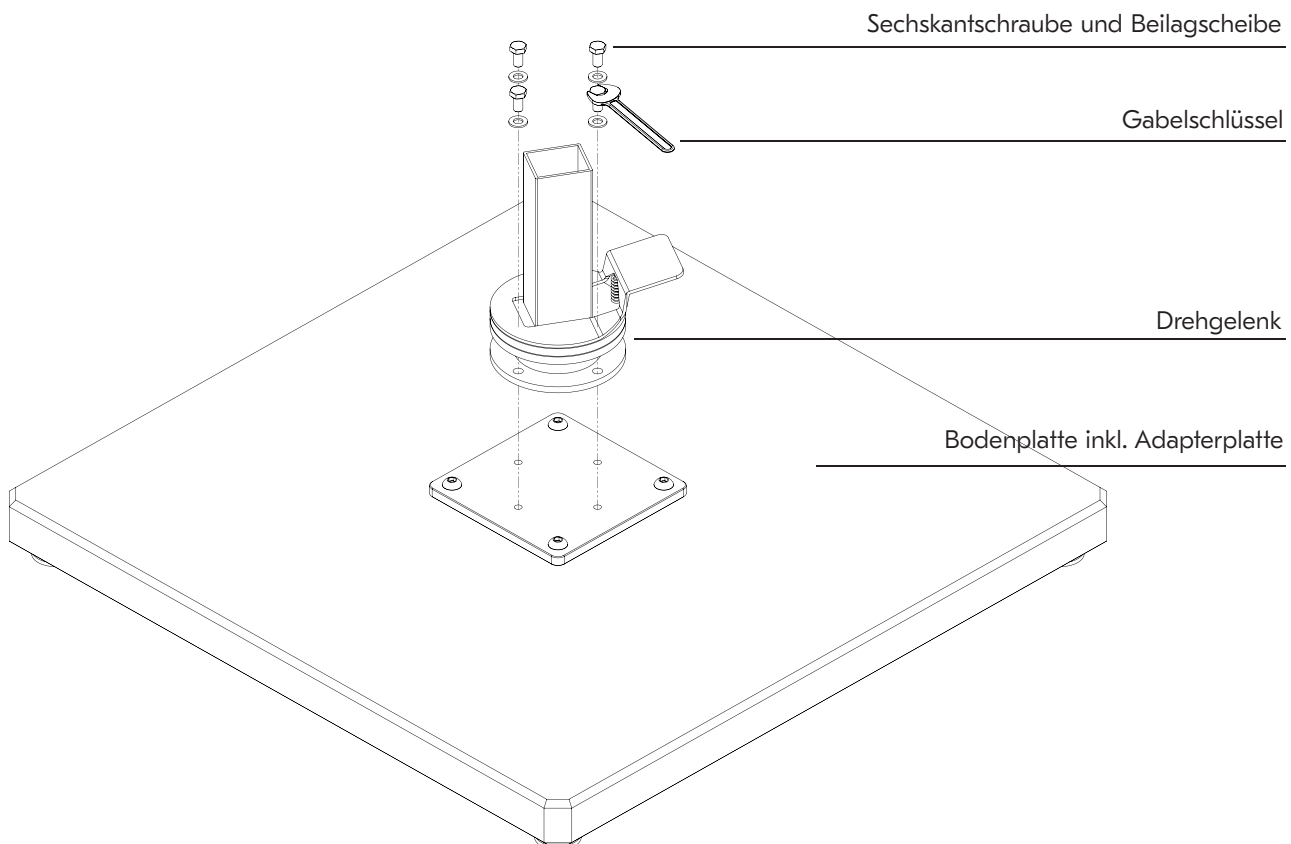
1 × Bodenplatte inkl. Stellfüße

Anleitung

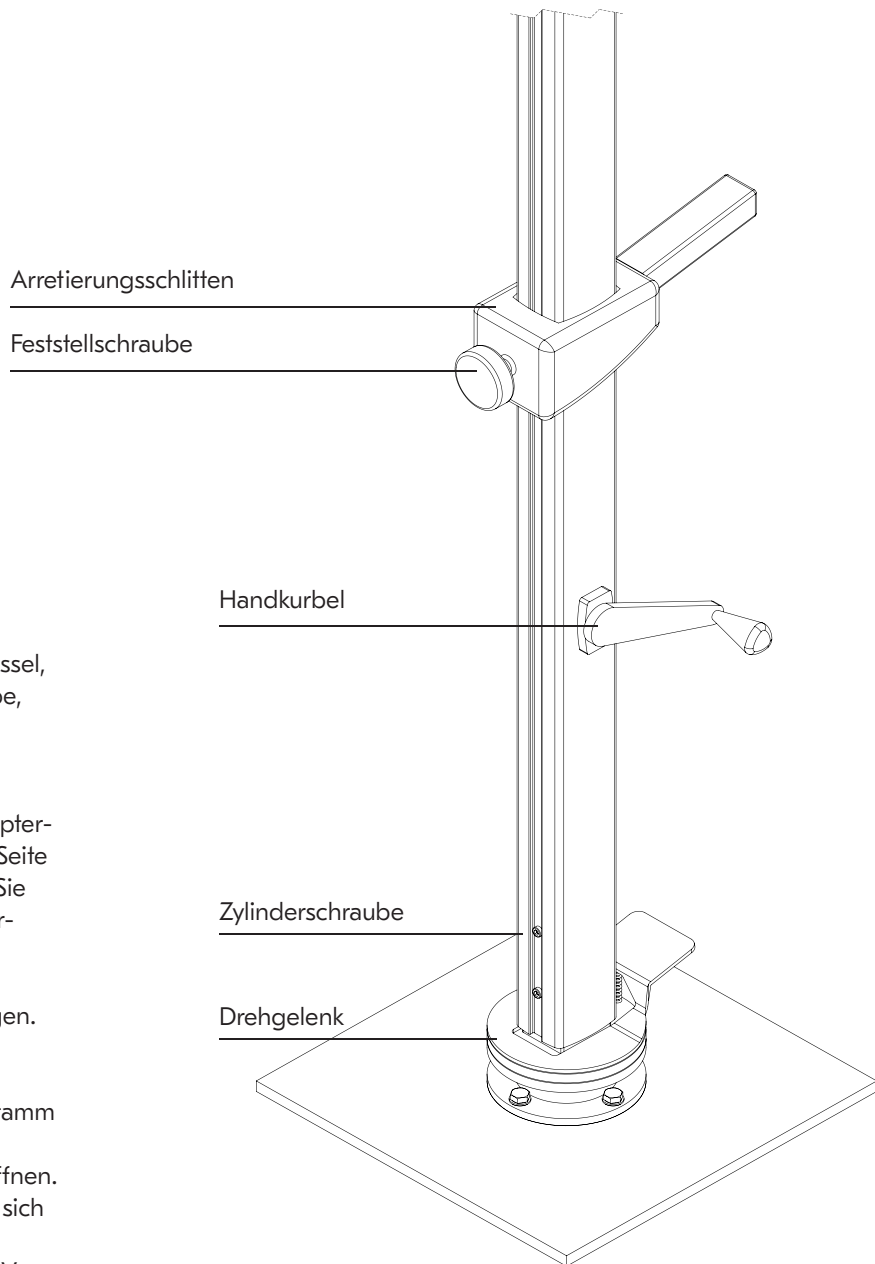
Zuerst die Aufschraubhülse mittels der Sechskantschrauben und der Beilagscheiben auf der Adapterplatte befestigen, hierfür benötigen Sie den Gabelschlüssel.

Hinweis

Das Drehgelenk ist im Lieferumfang Freiarmschirm enthalten.



Handhabung Freiarmschirm



Lieferumfang Paket Freiarmschirm

1 × Freiarmschirm, 1 × Drehgelenk,
2 × Zylinderschrauben, 2 × Inbusschlüssel,
1 × Handkurbel, 4 × Sechskantschraube,
4 × Beilagscheibe, 1 × Gabelschlüssel

Aufbau

Platzieren Sie den Schirm auf der Adapterplatte. (Der Schirm muss sich auf der Seite des Trittpedals befinden). Befestigen Sie den Schirmstamm mittels den Zylinderschrauben an der Adapterplatte. Die Handkurbel wird auf den Pin gesteckt und mit dem Inbusschlüssel festgezogen.

Aufspannen

1. Die Feststellschraube am Schirmstamm leicht lösen
2. Durch Kurbeln das Schirmdach öffnen. Der Arretierungsschlitten bewegt sich automatisch nach oben
3. Nun können Sie durch manuelles Verstellen des Arretierungsschlittens den Neigungswinkel anpassen. Abschließend mit der Feststellschraube fixieren
4. Durch betätigen des Trittpedals können Sie den Schirm 360° drehen

Hinweis

Bei geschlossenem Schirm nur das Schirmdach (ohne Stamm) mit den Bindebändern zusammenbinden.