

MONTAGEANLEITUNG

FREIARMSCHIRM BODENHÜLSE - FUNDAMENT FÜR SCHIRMMODELL 4 X 4 M

Abmessungen des Fundaments:
L 60 x B 60 x H 50 cm

ACHTUNG:

Achten Sie beim Einbetonieren der Bodenhülse auf die Pfeil-Markierung. Diese soll in Richtung der zu beschattenden Fläche zeigen.

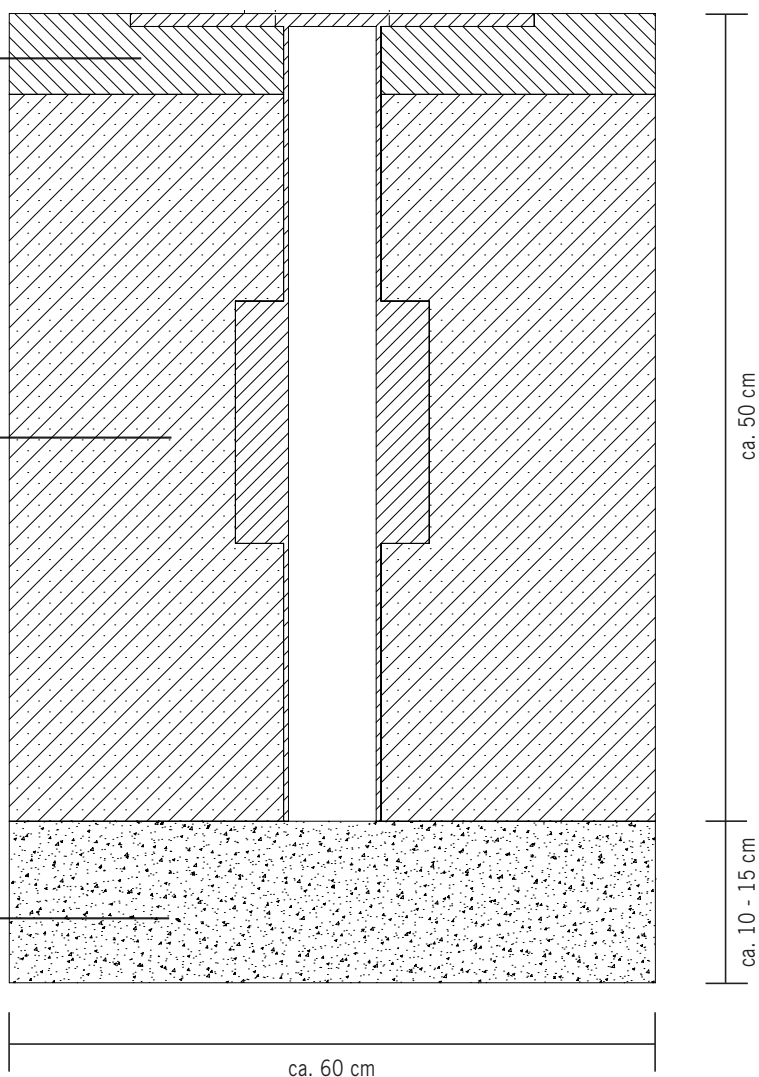
Siehe Zeichnung auf der Rückseite

BODENBELAG

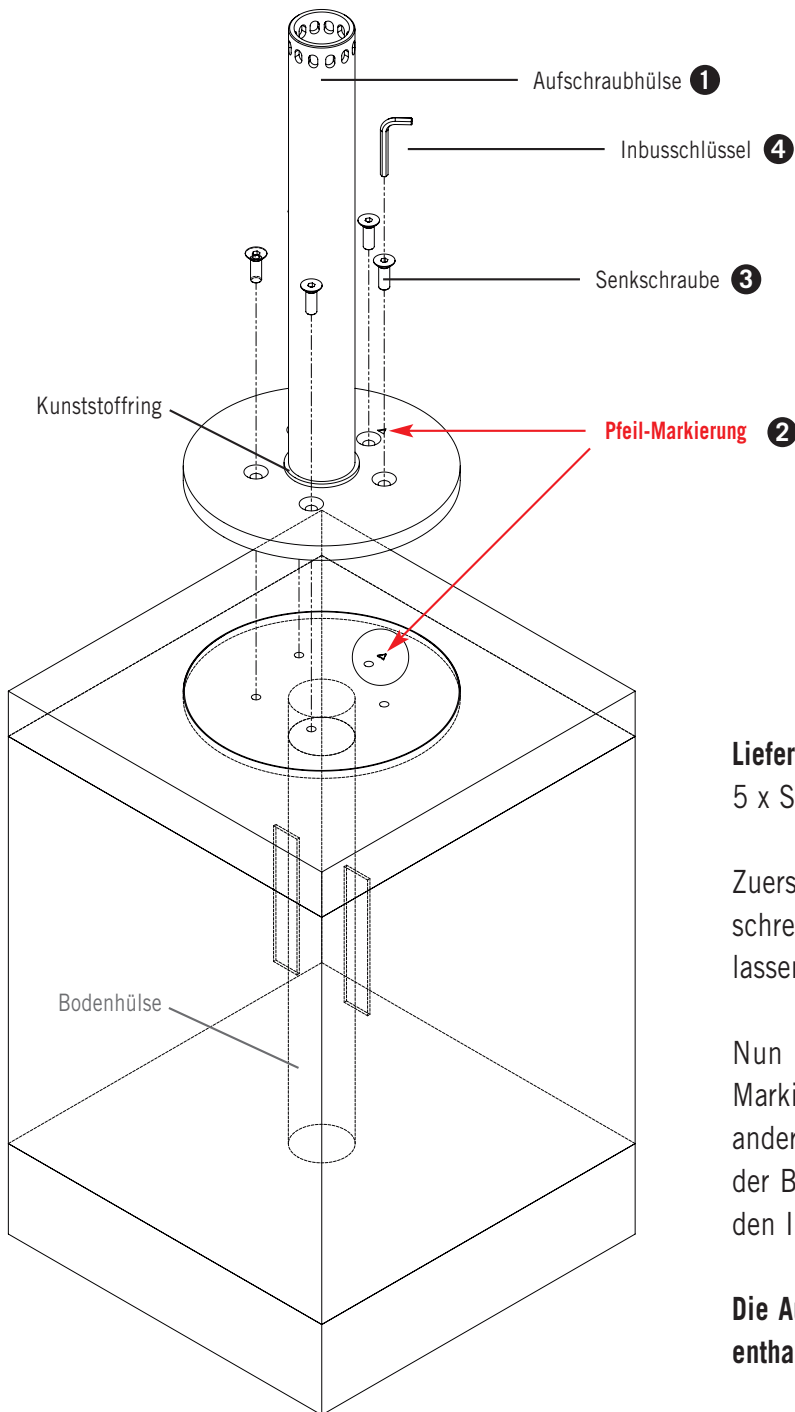
BETON

Fertigbeton (Baumarkt) ist ausreichend, ansonsten Magerbeton.
Aushärtezeit: mind. 24 - 36 Stunden, ideal sind 48 Stunden.

KIESBETT



FREIARMSCHIRM BODENHÜLSE - AUFSCHRAUBHÜLSE FÜR SCHIRMMODELL 4 X 4 M



ACHTUNG:
Achten Sie beim Einbetonieren der Bodenhülse auf die Pfeil-Markierung. Diese soll in Richtung der zu beschattenden Fläche zeigen.

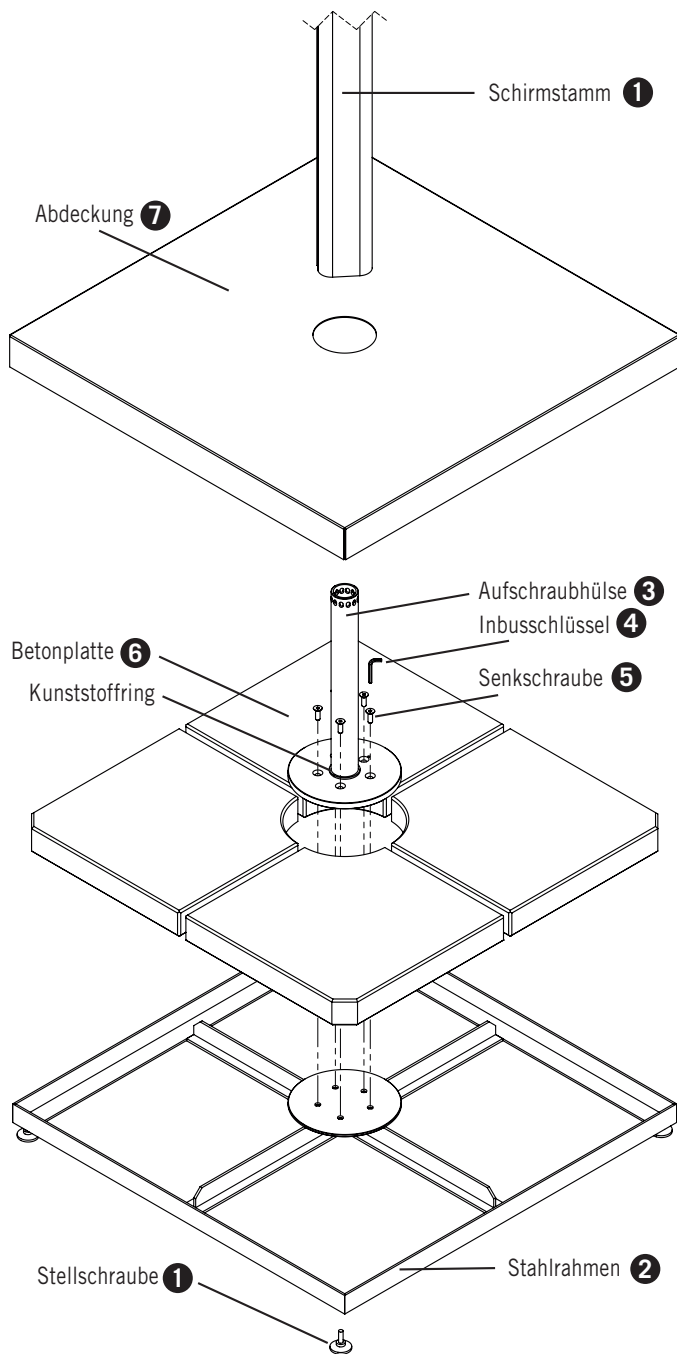
Lieferumfang: 1 x Bodenhülse,
5 x Senkschraube M10 x 30 mm, 1 x Inbusschlüssel

Zuerst die Bodenhülse, laut Zeichnung und Beschreibung, einbetonieren und ausreichend trocknen lassen.

Nun die Aufschaubhülse **1** anhand der Pfeil-Markierung **2** ausrichten (die Pfeile müssen übereinander liegen) und mittels den Senkschrauben **3** auf der Bodenhülse festschrauben. Hierfür benötigen Sie den Inbusschlüssel **4**.

Die Aufschaubhülse ist im Lieferumfang Freiarmschirm enthalten!

FREIARMSCHIRM BODENPLATTE - AUFSCHRAUBHÜLSE FÜR SCHIRMMODELL 4 X 4 M



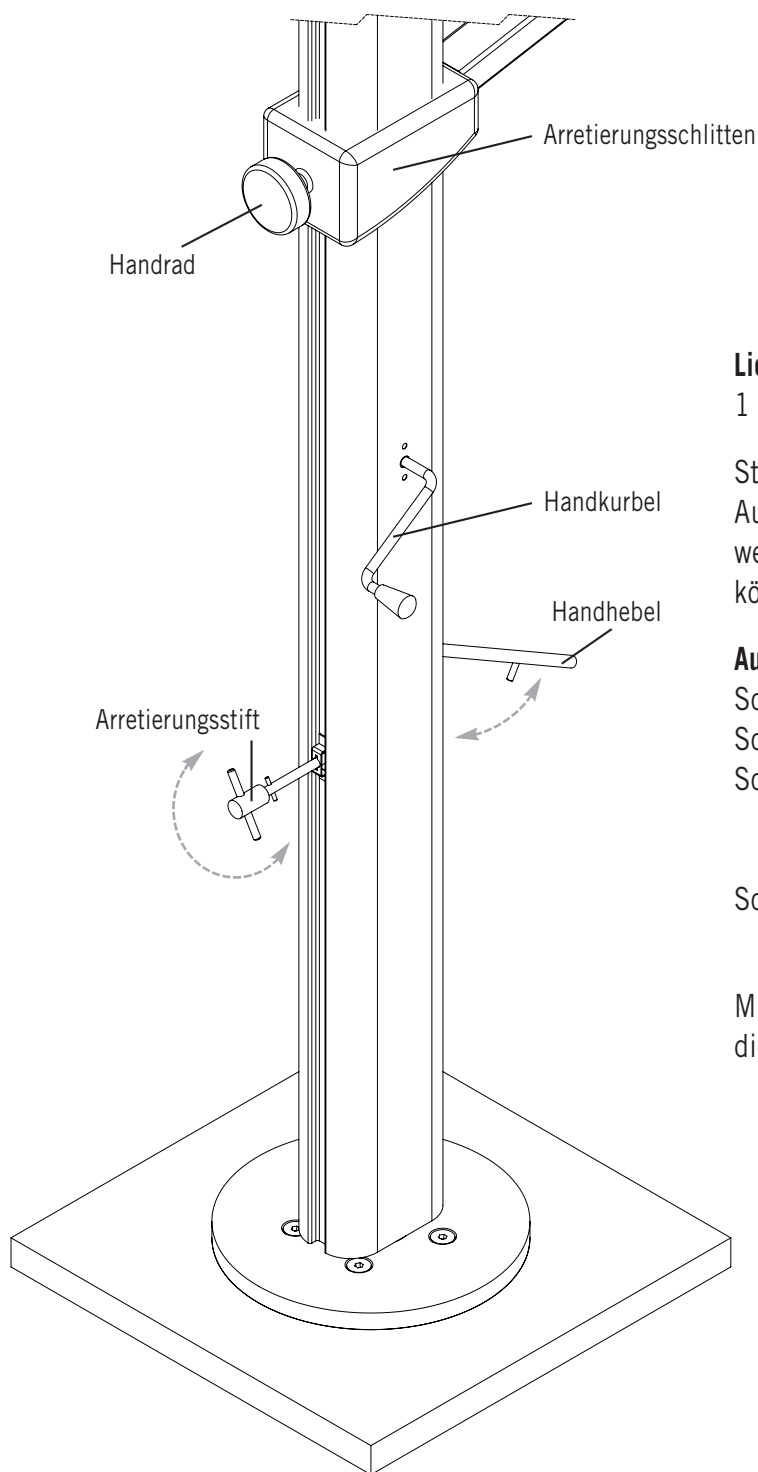
Lieferumfang: 1 x Stahlrahmen inclusive Stellfüße, 4 x Betonplatte, 1 x Abdeckung, 5 x Senkschraube M10 x 30 mm, 1 x Inbusschlüssel

Durch heraus- bzw. hineindreuen der Stellschrauben **1** lassen sich kleine Unebenheiten im Untergrund ausgleichen und gewährleisten so einen sicheren Stand des Schirmes.

Platzieren Sie nun den Stahlrahmen **2** in seiner endgültigen Position und verschrauben die Aufschraubhülse **3** mittels beiliegendem Inbusschlüssel **4** und Senkschrauben **5** wie dargestellt. Jetzt die Betonplatten **6** einlegen und die Abdeckung **7** aufsetzen.

Die Aufschraubhülse ist im Lieferumfang Freiarmschirm enthalten!

FREIARMSCHIRM - SCHIRMMODELL 4 X 4 M



Lieferumfang: 1 x Freiarmschirm, 1 x Handkurbel
1 x Aufschraubhülse

Stecken Sie den Freiarmschirm auf die fertig montierte Aufschraubhülse. Zur Fixierung des Schirmes verwenden Sie bitte den Arretierstift. Durch Drehen können Sie den Stift am Stamm feststellen.

Aufspannen des Schirmes:

- Schritt 1: Die Handkurbel aufstecken
- Schritt 2: Das Handrad am Schirmstamm lösen.
- Schritt 3: Durch Kurbeln das Schirmdach aufspannen. (Der Arretierungsschlitten bewegt sich automatisch mit nach oben).
- Schritt 4: Den gewünschten Neigungsgrad einstellen und das Handrad festdrehen.

Mittels ausklappbarem Handhebel kann der Schirm in die gewünschte Position gedreht werden.