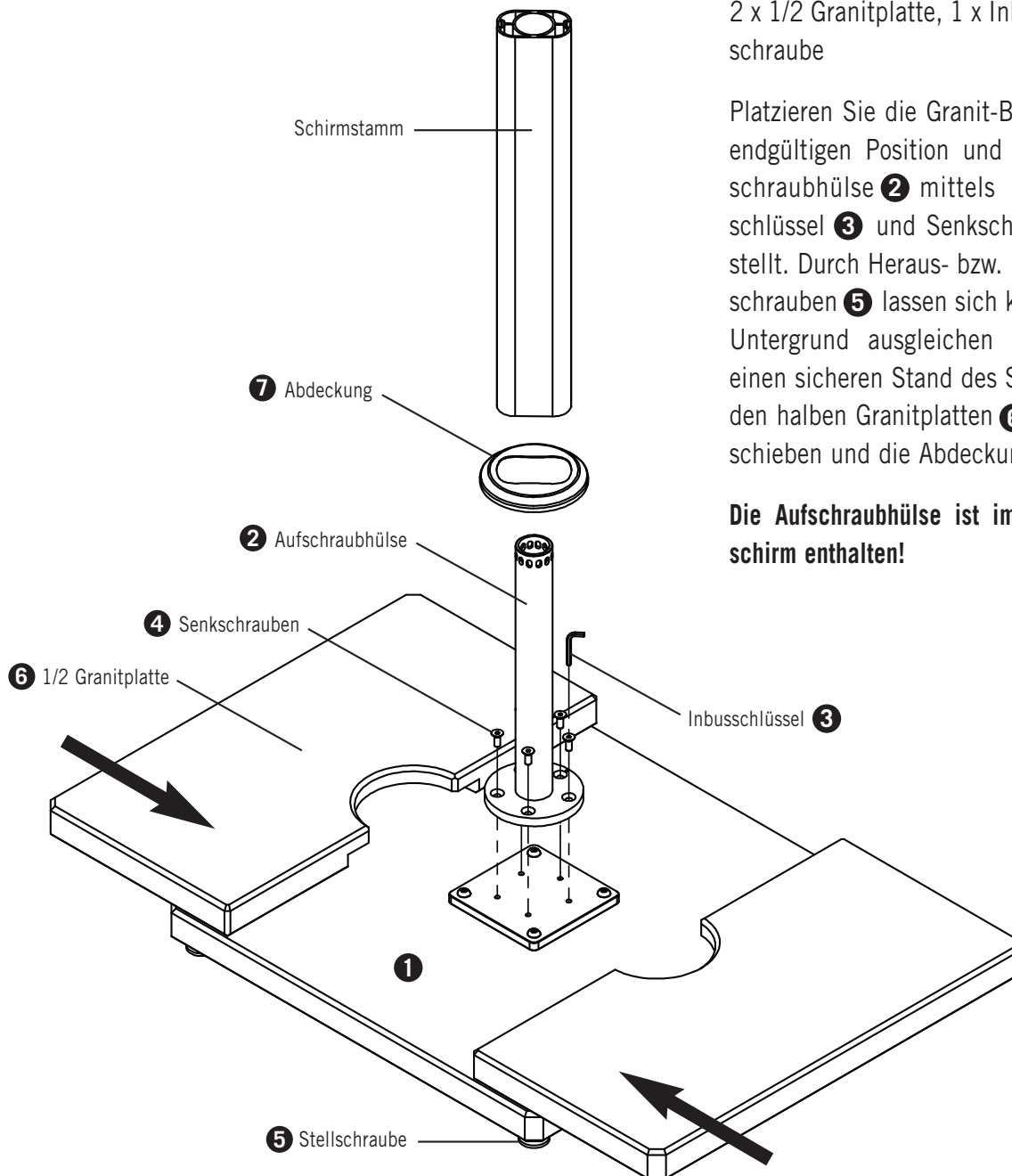


FREIARMSCHIRM BODENPLATTE GRANIT - MIT AUFSCHRAUBHÜLSE FÜR SCHIRMMODELL 4 X 4 M

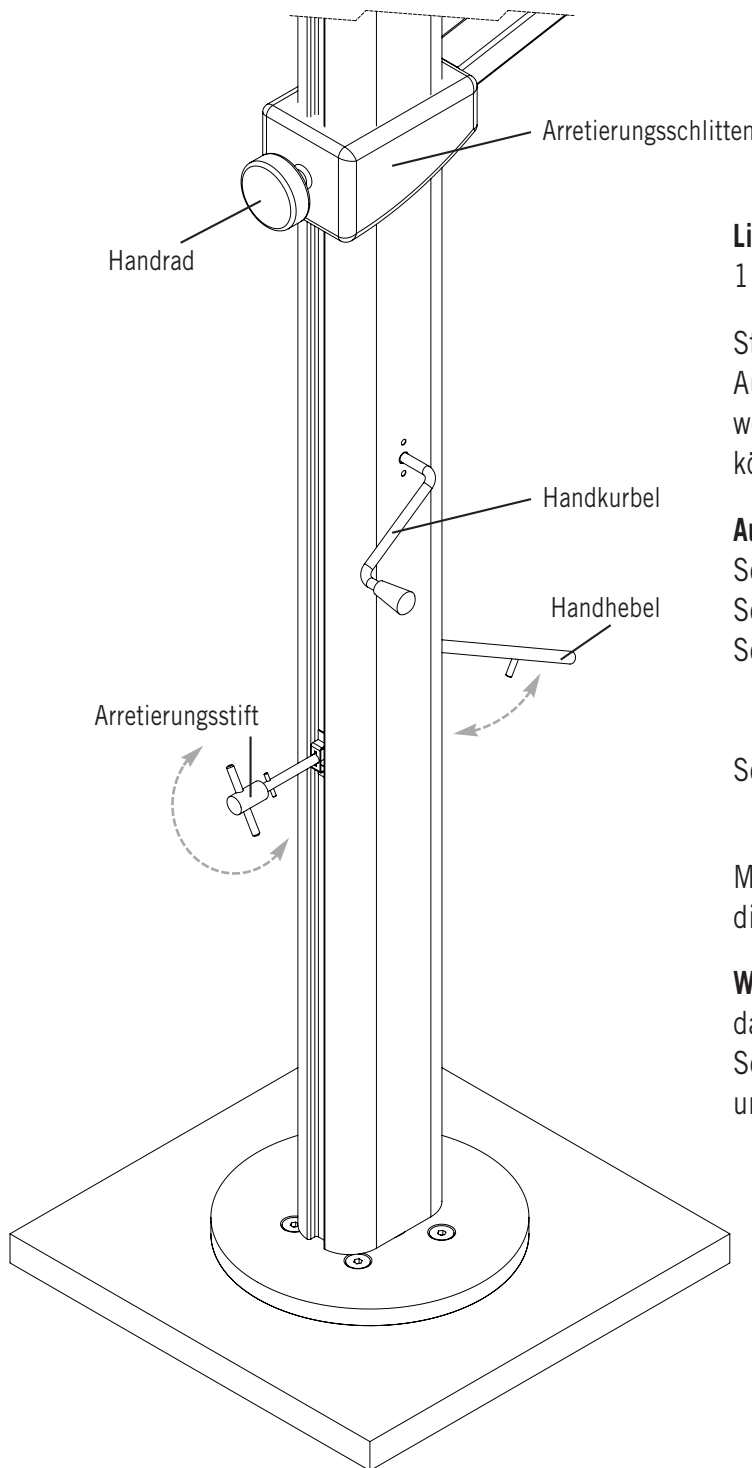


Lieferumfang: 1 x Granitplatte inklusive Stellfüße, 2 x 1/2 Granitplatte, 1 x Inbusschlüssel, 5 x Senkschraube

Platzieren Sie die Granit-Bodenplatte **1** in ihrer endgültigen Position und verschrauben die Aufschraubhülse **2** mittels beiliegendem Inbusschlüssel **3** und Senkschrauben **4** wie dargestellt. Durch Heraus- bzw. Hineindreuen der Stellschrauben **5** lassen sich kleine Unebenheiten im Untergrund ausgleichen und gewährleisten so einen sicheren Stand des Schirmes. Jetzt die beiden halben Granitplatten **6** auflegen, zusammenschieben und die Abdeckung **7** aufsetzen.

Die Aufschraubhülse ist im Lieferumfang Freiarmschirm enthalten!

FREIARMSCHIRM BODENPLATTE GRANIT MIT AUFSCHRAUBHÜLSE FÜR SCHIRMMODELL 4 X 4 M



Lieferumfang: 1 x Freiarmschirm, 1 x Handkurbel
1 x Aufschraubhülse

Stecken Sie den Freiarmschirm auf die fertig montierte Aufschraubhülse. Zur Fixierung des Schirmes verwenden Sie bitte den Arretierungsstift. Durch Drehen können Sie den Stift am Stamm feststellen.

Aufspannen des Schirmes:

Schritt 1: Die Handkurbel aufstecken

Schritt 2: Das Handrad am Schirmstamm lösen.

Schritt 3: Durch Kurbeln das Schirmdach aufspannen. (Der Arretierungsschlitten bewegt sich automatisch mit nach oben).

Schritt 4: Den gewünschten Neigungsgrad einstellen und das Handrad festdrehen.

Mittels ausklappbarem Handhebel kann der Schirm in die gewünschte Position gedreht werden.

Wichtig: Beim geschlossenen Schirm **nur** das Schirmdach zusammen binden, auf keinen Fall mit dem Schirmstamm zusammen! Gefahr von Scheuerstellen und Löchern in der Bespannung!